

WH13000

Struttura in ghisa sferoidale

Rapporto 30:1

Gruppo riduzione a corona e vite senza fine irreversibile

(La reversibilità si ottiene esclusivamente se l'operatore aziona l'apposito comando.)

Con questo sistema di riduzione non esiste la necessità di freni.)

Messa in folle manuale con innesto e disinnesto del tamburo

Capacità di tiro diretto a dinamometro sul 1°strato o di fune: 13000 kg

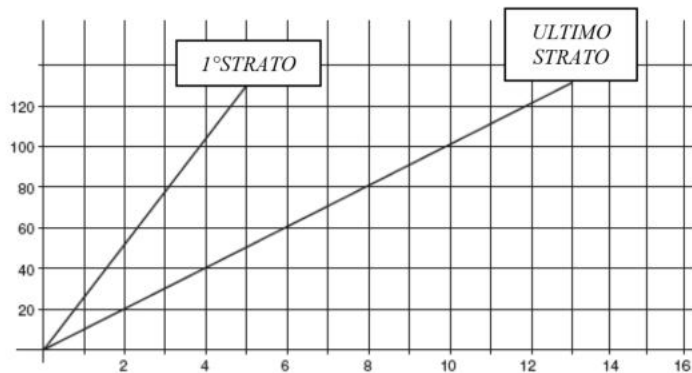
Guidacavo in acciaio zincato con rulli di scorrimento

Cavo consigliato: Ø 20 mm, max 60 m (optional)

Peso totale senza cavo: 270 kg

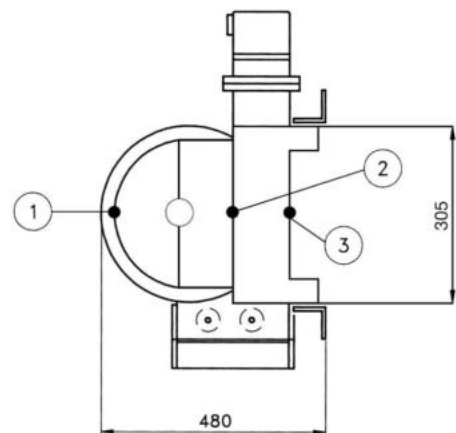
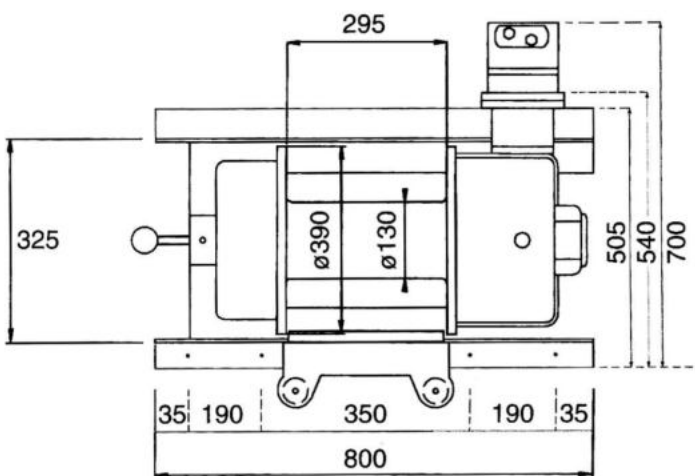
Diagramma della velocità di avvolgimento fune

Portata l/min



Taratura valvola
limitatrice di pressione:
200 bar

Alimentazione consigliata al
motore: 125 l/min



STRATO FUNE	TIRO DIRETTO	LUNGHEZZA FUNE
1°	12996 kg	6,0 m
2°	9938 kg	13,8 m
3°	8045 kg	23,5 m
4°	6758 kg	33,0 m
5°	5826 kg	48,4 m
6°	5120 kg	63,6 m
Lunghezza max fune avvolta: 60 m Ø 20 mm		

- 1 - Tappo carico olio
- 2 - Tappo livello olio
- 3 - Tappo scarico olio